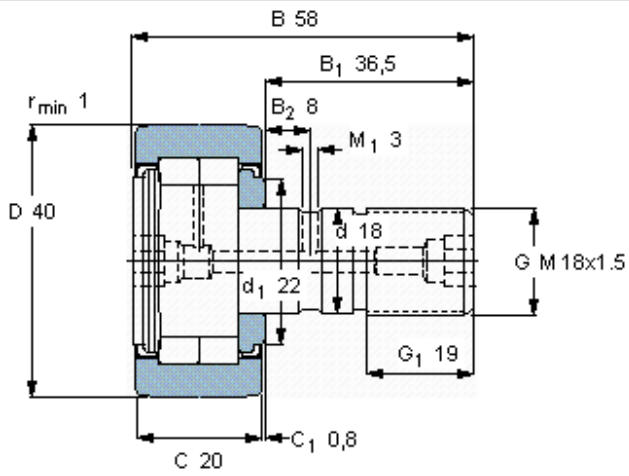


Základní rozměry				Základní hodnoty zatížení		Maximální radiální zatížení		Označení
D	d	B	C	dynamické	statické	dynamické	statické	
mm				kN	C0	Fr	F0r	-
40	18	58	20	19	22	14	20	NUKR 40 A



Příslušná mazací hlavice NIP A2x7.5

Příslušná šestihranná matice
 Velikost [mm] M 18x1.5
 Doporučený utahovací moment [Nm] 87

Vnitřní šestihran v čepu
 Šířka klíče, mm 8